

**PRODUCT TECHNICAL SHEET**

Collection : **MEDICO**

Ref. : **4200.11.06**

Servo "Doctor", mitigeur mural, commande au coude, saillie 245mm, arrêts incorporés, bec mobile

Servo "Doctor", ééngreepsmengkraan, elleboog bediening, sprong 245mm, afsluiters inbegrepen, draaibare uitloop

Servo "Doctor", single-lever mixer, elbow handle, swivel spout 245mm, built-in valves

**Picture**



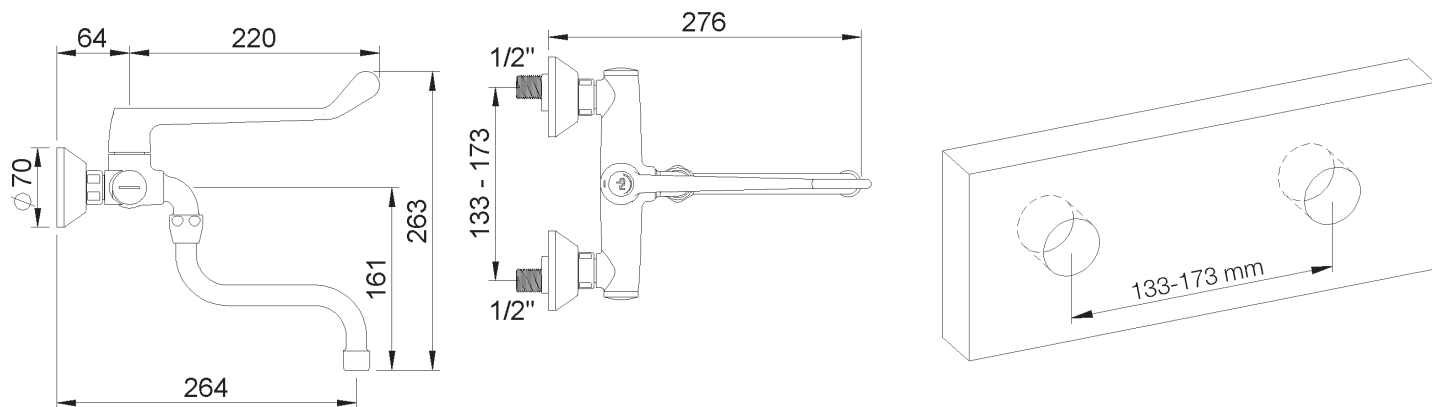
**Product details**

Weight :	2,4 kg
Operating max pressure :	10 bar
Flow at 3 bar :	17 l/min Restricted 6,6 l/min ( <u>on demand</u> )
T° max :	80°C
Internal mechanism :	Soupapes cóniques, en inox

Note : La commande se fait par une manette en une seule manoeuvre. La fermeture étant à gauche, par un mouvement vers la droite, sur 120°, on obtient progressivement et par ordre, de l'eau froide, de l'eau tiède et de l'eau chaude

Possibilié de limiter le mouvement de la manette vers le plein chaud.

**Technical drawing**



RA0.V01